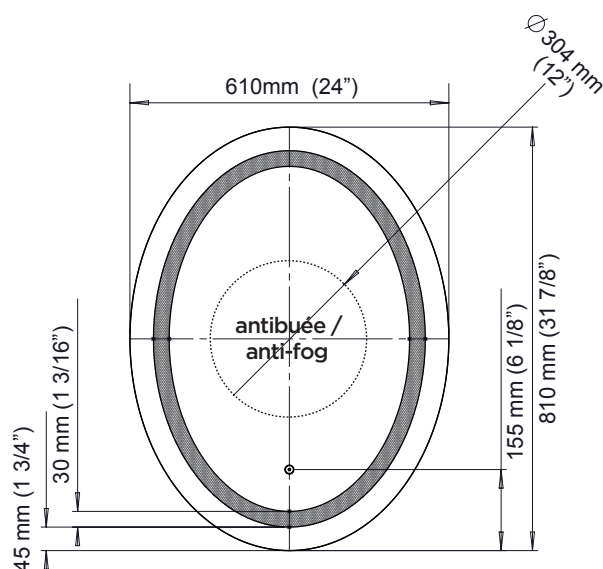


Effect

Miroir à éclairage DEL avec bande givrée à l'intérieur




24" x 32"
(610 mm x 810 mm)



 Bande givrée

 Interrupteur tactile

CARACTÉRISTIQUES

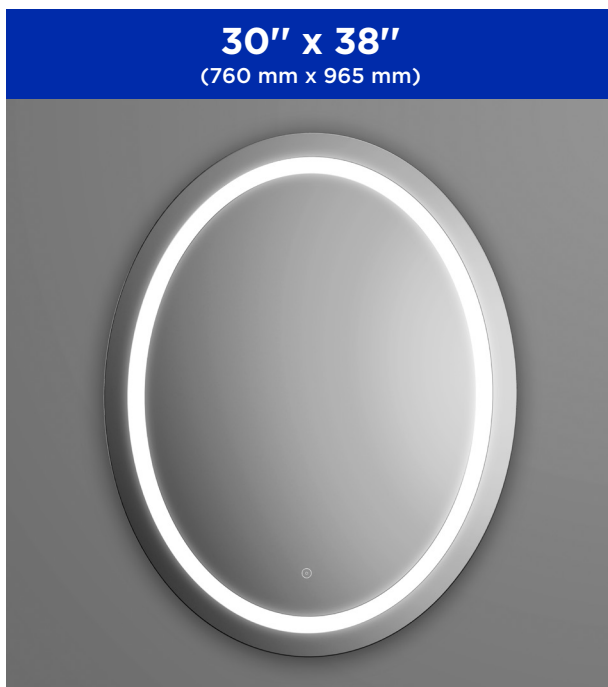
Code	MR1664-500-001
Emballage mm (po)	940 x 720 x 90 (37 x 28.3 x 3.5)
Épaisseur du miroir	4 mm
Poids de l'emballage kg (lb)	9 (19.8)
Certification	cUL_{us}
Système anti-buée	Inclus
Miroir grossissant (3X)	Non disponible
Réversible 	Oui
Épaisseur totale du miroir	44 mm +/- 1 mm (1 3/4")

SPÉCIFICATIONS ÉLECTRIQUES

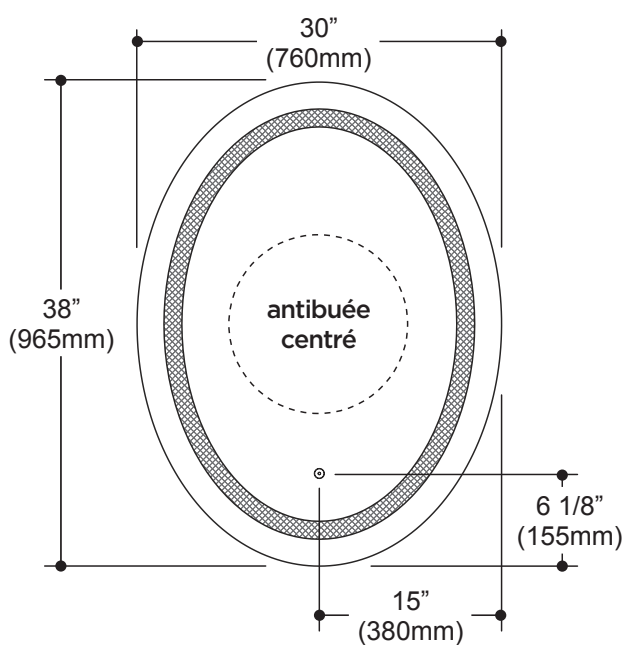
Puissance (watt)	39 W
Tension d'entrée (volt)	120 V
Variation de l'intensité	Non
Lumens	1300 lm
Interrupteur tactile 2 tons	3000k (blanc chaud), 5000k (blanc froid)
Fréquence	60 Hz
Indice de rendu de couleur (IRC)	90+

Effect

Miroir à éclairage DEL avec bande givrée à l'intérieur




30" x 38"
(760 mm x 965 mm)



 Bande givrée

 Interrupteur tactile

CARACTÉRISTIQUES

Code	MR1674-500-001
Emballage mm (po)	1090 x 870 x 90 (42.9 x 34.2 x 3.5)
Épaisseur du miroir	4 mm
Poids de l'emballage kg (lb)	12.5 (26.5)
Certification	cUL _{us}
Système anti-buée	Inclus
Miroir grossissant (3X)	Non disponible
Réversible 	Oui
Épaisseur totale du miroir	44 mm +/- 1 mm (1 3/4")

SPÉCIFICATIONS ÉLECTRIQUES

Puissance (watt)	31 W
Tension d'entrée (volt)	120 V
Variation de l'intensité	Non
Lumens	1700 lm
Interrupteur tactile 2 tons	3000k (blanc chaud), 5000k (blanc froid)
Fréquence	60 Hz
Indice de rendu de couleur (IRC)	90+